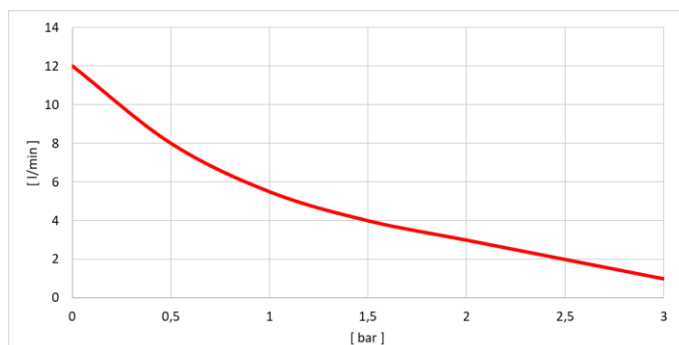
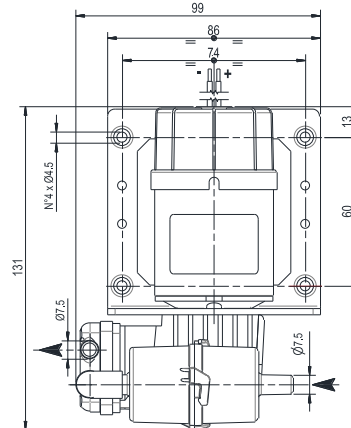
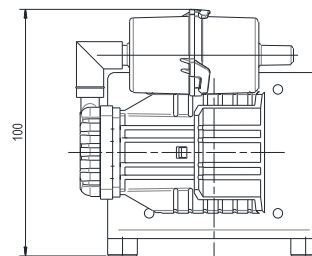
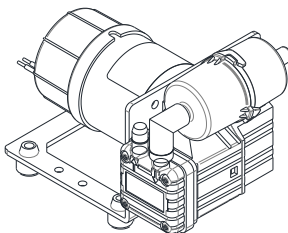
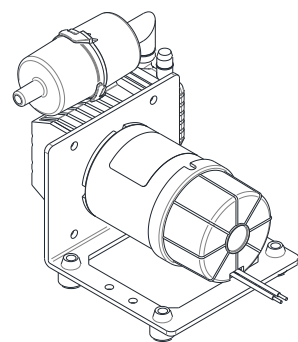


Equipaggiamento STANDARD	STANDARD equipment
Antivibranti	Shock mounts
Silenziatore	Silencer
Protezione termica (120°C)	Thermal protector (120°C)

Accessori principali	Main accessories	ZB 12C CC
Filtro aspirazione monouso	Disposable inlet filter	1803003



NOTA: Curve riferite alla pressione di 1013mbar (ass.) e temp. 20°C (tolleranza ±10%).

NOTE: Curves refers to 1013mbar (abs.) pression and 20°C temp. (tolerance ±10%).

Subject to change without prior notice

		ZB 12C CC
		c.c. - d.c.
Codice catalogo - Catalog code		9210048
Portata nominale - Nominal capacity	l/min	12
Sovrappressione massima – Maximum over pressure	Bar – 10 <sup>5</sup> Pa	3
Alimentazione - Power supply	V	12
Potenza motore * - Motor power *	W	25
Assorbimento - Current drawn	A	2,1
Rumorosità - Noise level (UNI EN ISO 2151 – K 3dB)	dB(A)	60
Tipo di servizio - Duty type		S3 25%
Peso - Weight	kg [N]	0,6 [5,88]
Temperatura ambiente di lavoro richiesta - Required room temp. for place of installation	°C	0 ÷ 40
Temp. ambiente di immagazzinaggio/trasporto - Ambient temperature for storage/transport	°C	-20 ÷ 50
Max umidità / altitudine - Max humidity / altitude		80% / 1000m s.l.m. **

(\*) Potenza assorbita

(\*) Required power

(\*\*) Per condizioni ambientali differenti da quelle prescritte contattare il costruttore

(\*\*) Please contact the Manufacturer if environmental conditions are different from those prescribed