

FILTRI BATTERICIDI PER VUOTO MEDICALE:

DVP ha sviluppato un nuovo gruppo di filtri battericidi sterilizzanti "FMB" per il vuoto medicale. Questi vengono consigliati per applicazioni particolarmente critiche quali la rimozione di microrganismi e/o eventuali altri tipi di contaminanti che possono essere presenti nella zona di aspirazione delle pompe per vuoto, favorendo la decontaminazione del volume aspirato nonché la protezione della pompa e della atmosfera. Possono essere impiegati in tutti i reparti ospedalieri nei quali viene utilizzato il vuoto come ad esempio maternità, stomatologia, odontoiatria ed in altri ambienti quali pronto soccorso, laboratori di patologia, d'analisi e nel settore farmaceutico.

I filtri battericidi "FMB" sono costituiti da due parti fondamentali: l'elemento filtrante e l'ampolla di drenaggio raccordata ad esso. Devono essere montati in senso verticale con l'ampolla di drenaggio rivolta verso il basso. Gli elementi filtranti devono essere sostituiti quando si raggiunge una significativa perdita di carico, rilevabile sull'indicatore di intasamento posto sulla testa del filtro battericida e comunque almeno ogni sei mesi.

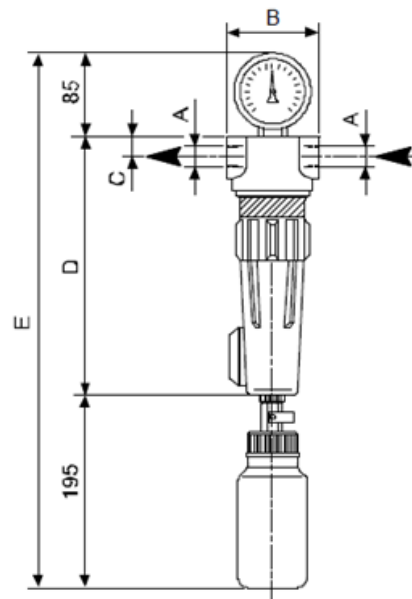
I Test condotti hanno dimostrato che le cartucce sterilizzanti dei filtri "FMB" hanno una efficienza di ritenzione superiore al 99,999%.

ANTIBACTERIAL FILTERS FOR MEDICAL VACUUM:

DVP has developed a new "FMB" sterilizing bactericidal filter unit for medical vacuum. It is recommended for especially critical applications such as removing microorganisms and/or any other types of contamination that may be present in the vacuum pump intake area, helping to decontaminate the intake volume as well as protect the pump and atmosphere. It may be used in all hospital wards that use vacuum, such as for instance maternity, stomatology, odontology and other environments such as emergency, pathology and testing laboratories, and in the pharmaceutical industry.

"FMB" bactericidal filters are made up of two essential parts: the filter element and attached drainage vessel. It must be installed upright, with the drainage vessel facing down. The filter elements must be replaced when they reach a significant load loss, as shown on the clog indicator located on the head of the bactericidal filter, and in any case at least every six months.

Tests have shown that the sterilizing cartridges of "FMB" filters have a retention efficiency of more than 99,999%.



Modello Model	Codice Code	Portata aria libera ⁽¹⁾ Air flow rate ⁽¹⁾ Nm ³ /h	Portata @ 350mbar Air flow rate @ 350mbar m ³ /h	Cartuccia Element	Conessioni Connections	Dimensioni Dimensions			
					A	B	C	D	E
FMB 21	9001092	16	48	1801086	1/2"G	94	21	244	514
FMB 51	9001093	41	126	1801087	1"G	128	32	337	607
FMB 80	9001094	66	198	1801088	1-1/4"G	128	32	417	687
FMB 121	9001095	120	360	1801089	1-1/2"G	190	50	518	788
FMB 201	9001096	190	570	1801090	2"G	190	50	616	886

(1) Portate rilevate con perdite di carico di 10 mbar

(1) Flow rate measured with 10 mbar pressure loss