

FILTRI CON CALOTTA TRASPARENTE:

Vengono montati sull'aspirazione delle pompe o dei compressori e sono idonei a proteggere le stesse da polveri o corpi solidi. L'involucro esterno trasparente permette un rapido controllo visivo dello stato della cartuccia filtrante.

FILTERS WITH TRANSPARENT BOWL:

These are mounted on the pump or compressor intake and are suitable for protecting them from dust or solids. The clear outer housing allows to quickly check the status of the filter cartridge.

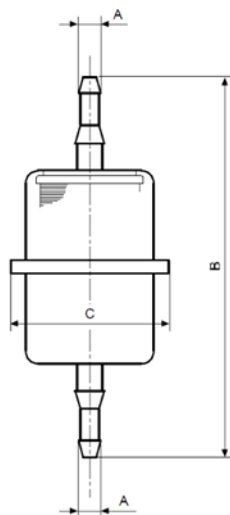


Fig. A

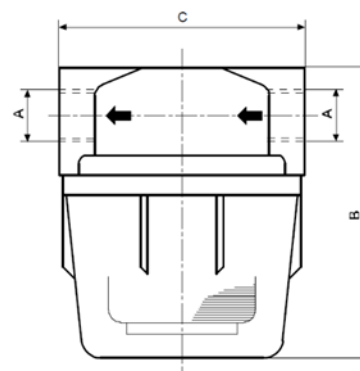


Fig. B

Modello Model	Codice Code	Figura Figure	m ³ /h ⁽¹⁾	A	B	C	kg [N]	Cartuccia Element	Materiale ⁽²⁾ Material ⁽²⁾	µm	MAX °C	MAX bar
FCT 7	1803003	A	7	Ø7,5	124	Ø50	0,03 [0,29]	-----	C	7	50	0,5
FCT 12A	9001003	B	12	1/4"G	80	64	0,16 [1,57]	1801001	C	30	50	0,5
FCT 12B	9001004	B	12	1/4"G	73	64	0,13 [1,27]	1803002	R	100	50	0,5
FCT 12C	9001004/0	B	12	3/8"G	73	64	0,13 [1,27]	1803002	R	100	50	0,5
FCT 12D	9001069 ⁽³⁾	B	12	1/4"G	73	64	0,13 [1,27]	1801001	C	30	80	3
FCT 24A	9001009	B	24	3/8"G	138	Ø85	0,37 [3,63]	1801006	C	30	50	0,5
FCT 24B	9001070 ⁽³⁾	B	24	3/8"G	117	Ø80	0,37 [3,63]	1801047	C	15	80	3
FCT 30A	9001008	B	30	1/2"G	88	Ø80	0,25 [2,45]	1802003	R	60	50	0,5
FCT 30B	9001010	B	30	1/2"G	138	Ø85	0,37 [3,63]	1801006	C	30	50	0,5
FCT 90A	9001030	B	90	1"G	240	145	1,16 [11,37]	1801021	C	25	50	0,5

(1) Portate rilevate con perdite di carico di 10 mbar

(1) Flow rates measured with 10 mbar pressure loss

(2) C=Carta R=Rete in acciaio inox

(2) C=Paper R=Stainless steel net

(3) Involucro metallico. È disponibile per i codici 9001008/9/10 la staffa per il montaggio a parete (cod. 4801014).

(3) Metallic frame. It's available for code 9001008/9/10 the rest (code 4801014) for wall installation.