

## DESCRIZIONE PRODOTTO:

### Centrali di produzione vuoto automatiche DUPLEX.

Le centrali per produzione vuoto CPAP con doppia pompa vengono principalmente impiegate in impianti di vuoto centralizzati come unità adatte a creare e a mantenere una certa depressione all'interno dell'impianto per consentire il corretto funzionamento delle apparecchiature ad esso collegate. In base al numero di utenze è possibile installare l'unità più adatta. L'installazione di una centrale per produzione vuoto risulta molto vantaggiosa specialmente sotto il profilo del risparmio energetico perché le pompe entrano in funzione automaticamente solo quando è richiesto dalle utenze. Le centrali per produzione di vuoto sono composte nella versione standard dai seguenti particolari:

- Due pompe per vuoto ad uncini complete di motore elettrico, montate su di un supporto a sviluppo verticale per contenere gli ingombri;
- Filtri a cartuccia tipo FCM per proteggere le pompe dall'aspirazione di eventuali impurità presenti nell'impianto;
- Una valvola a sfera posta sull'aspirazione di ogni singola pompa per isolarla dall'impianto in fase di manutenzione;
- Un quadro elettrico di comando (alimentazione standard 400V 50-60Hz) completo di interruttore generale bloccaporta, pulsante d'emergenza, protezione amperometrica, sensore di pressione, dispositivo di scambio automatico del funzionamento delle pompe in modo da bilanciare l'usura delle stesse e PLC, il quale permette l'avvio e l'esercizio delle pompe in manuale o automatico gestendo tutte le operazioni di settaggio e controllo dei parametri di funzionamento. Il tutto è racchiuso in una cassetta metallica con protezione IP55;
- Piedini di appoggio regolabili dotati di antivibranti, per il livellamento della centrale.

## PRODUCT DESCRIPTION:

### Automatic vacuum systems DUPLEX.

CPAP vacuum systems with dual pump are mainly used in centralized vacuum systems as units suitable for creating and maintaining a certain vacuum within the system to allow proper operation of the equipment connected. Choose the most appropriate unit based on the number of user systems. Installing a vacuum system is very advantageous especially from the standpoint of energy savings, because the pumps are only switched on automatically as the user requires. The standard versions of the vacuum systems are made up of the following parts:

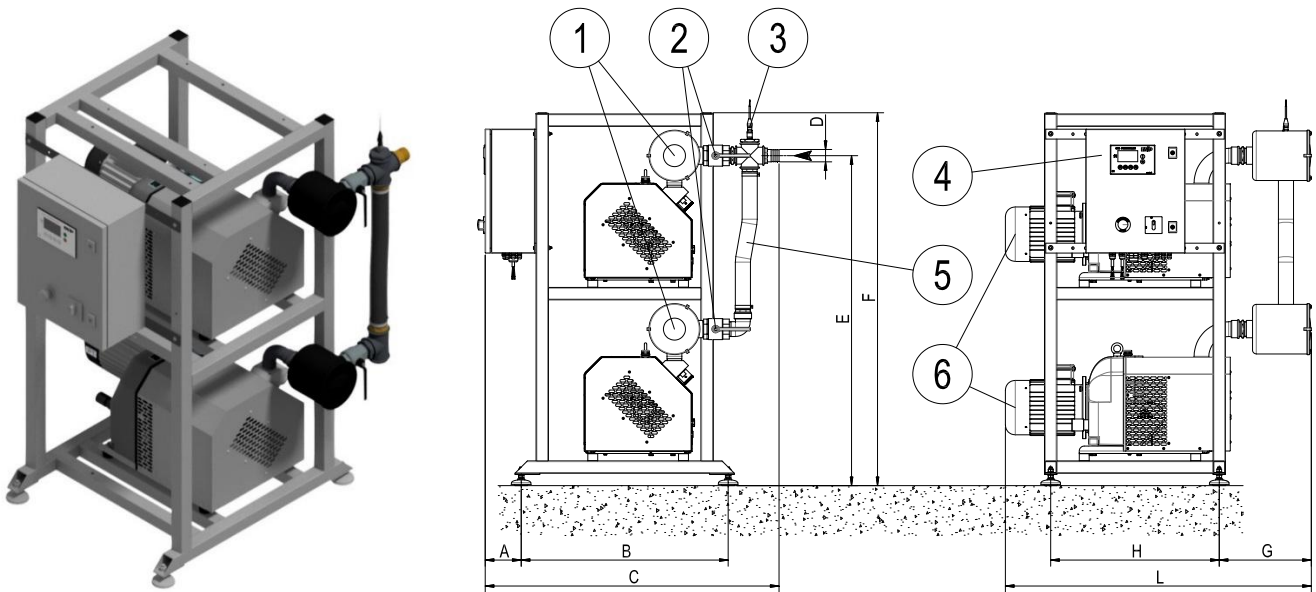
- Two claw vacuum pumps complete with electric motor and are fitted on a vertical support, so as to make the system as compact as possible;
- FCM cartridge filters type to protect the pumps from taking in any impurities present in the system.
- A ball valve placed on the intake of each individual pump to isolate it from the system.
- Electric control panel (standard power supply 400V 50-60Hz) complete with general disconnecting switch, emergency button, amperometric protection and terminal board for remote signals, which allows the start and the operation of the three pumps manually or automatically along with all the setting operations and control of the operating parameters. The whole system is enclosed in a metal box with IP55 protection.
- Adjustable shock mounts to level the unit.

Subject to change without prior notice

	Codice catalogo Catalog code	Tipo di pompa Pump type	Portata Inlet capacity		Press. finale totale (Ass) Total final press. (Abs)  mbar - hPa	Potenza motore Motor power		Peso Weigh  kg [N]
			m <sup>3</sup> /h			(3~) kW		
			50Hz	60Hz		50Hz	60Hz	
CPAP 2x155	9350026	2x PA 155	310	---	150	2x 3,0 *	---	520 [5101,1]
CPAP 2x315	9350027	2x PA 315	500	---	200	2x 5,5 *	---	570 [5591,7]

(\*) Motore in classe di efficienza IE3 – IE3 efficiency motor.

Filtro in aspirazione	Inlet filter	1
Valvola isolamento pompa	Separator vacuum pump valve	2
Sensore di pressione assoluta	Absolute pressure sensor	3
Quadro elettrico	Switch-board	4
Tubo in PVC rinforzato	Reinforced PVC hose	5
Pompa per vuoto	Vacuum pump	6



Subject to change without prior notice

Dimensioni Dimensions	A	B	C	D	E	F	G	H	L
CPAP 2x155	145	835	1159	Ø50	1289	1505	205	680	1053
CPAP 2x315	145	835	1185	Ø50	1332	1505	372	680	1235