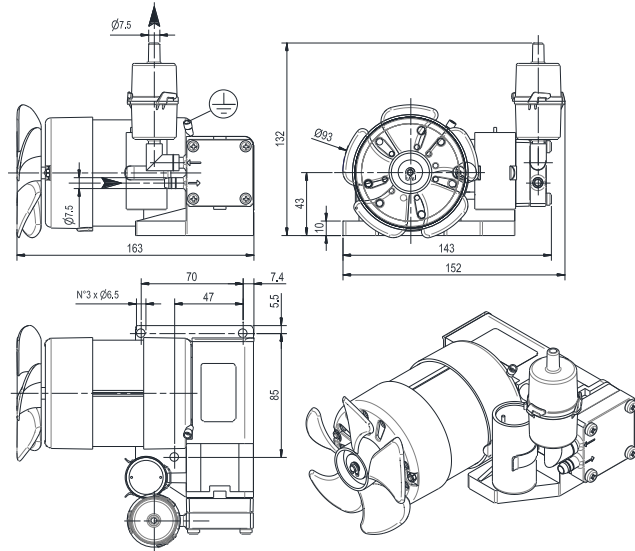


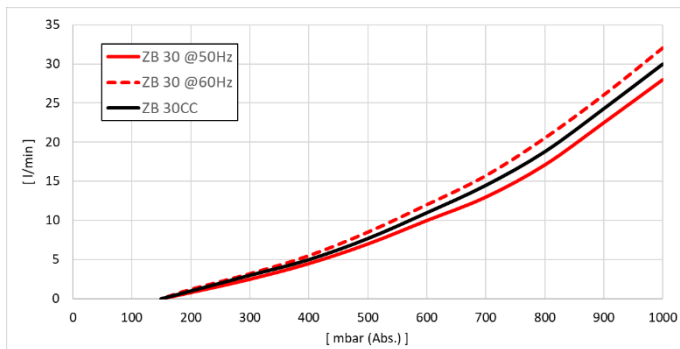
Equipaggiamento STANDARD	STANDARD equipment
Antivibranti	Shock mounts
Silenziatore	Silencer
Protezione termica (120°C)	Thermal protector (120°C)

Accessori principali	Main accessories	ZB 30 ZB 30CC
Filtro aspirazione monouso	Disposable inlet filter	1803003
Valvola di ritegno	Non-return valve	9007021

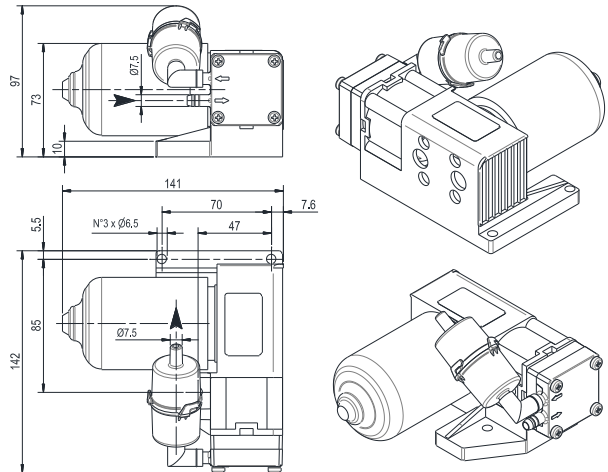
ZB 30



ZB 30CC



NOTA: Curve riferite alla pressione di 1013mbar (ass.) e temp. 20°C (tolleranza ±10%).
NOTE: Curves refers to 1013mbar (abs.) pression and 20°C temp. (tolerance ±10%).



Subject to change without prior notice

		ZB 30		ZB 30CC
		50Hz	60Hz	c.c. / d.c.
Codice catalogo - Catalog code		9210042		9210043
Portata nominale - Nominal capacity	l/min	28	32	30
Pressione finale totale (Ass) - Total final pressure (Abs)	mbar - hPa	150		
Sovrappressione massima – Maximum over pressure	Bar – 10 ⁵ Pa	////		0,2
Alimentazione - Power supply	V	230±10%		12
Potenza motore* - Motor power*	W	80	90	75
Assorbimento - Current drawn	A	0,4		6
Rumorosità - Noise level (UNI EN ISO 2151 – K 3dB)	dB(A)	56	61	60
Tipo di servizio - Duty type		S1		
Peso - Weight	kg [N]	1,9 [18,64]		1 [9,81]
Temperatura ambiente di lavoro richiesta - Required room temp. for place of installation	°C	0 ÷ 40		
Temp. ambiente di immagazzinaggio/trasporto - Ambient temperature for storage/transport	°C	-20 ÷ 50		
Max umidità / altitudine - Max humidity / altitude		80% / 1000m s.l.m. **		

(*) Potenza assorbita

(*) Required power

(**) Per condizioni ambientali differenti da quelle prescritte contattare il costruttore

(**) Please contact the Manufacturer if environmental conditions are different from those prescribed