

Pos.	Descrizione	Description	Codice	Q.tà	Kit	Kit1
1	Vite TCCE M6x16	Screw cylindric M6x16	////	2		
2	Vite TCCE M6x25	Screw cylindric M6x25	////	16		
3	Vite TCCE M8x25	Screw cylindric M8x25	////	1		
4	Dado M6	Nut M6	////	4		
5	Rondella	Washer	////	5		
6	Rondella Schnorr Ø8	Washer Schnorr Ø8	////	1		
7	Rondella 1"	Washer 1"	0307001	1		
8	Prigioniero M6x20	Stud bolt M6x20	0402003	1		
9	Golfare femmina M6	Eyebolt female M6	0403004	1		
10	Spina elastica Ø5x18	Elastic pin Ø5x18	0602008	1		
11	Antivibrante	Shock mount	1203005	5		
12	Cartuccia filtro	Filter cartridge	1801035	1	X	
13	Corpo pompa	Pump body	3001191	1		
14	Rotore	Rotor	3102016	1		
15	Coperchio pompa	Pump cover	3202082	1		
16	Paletta	Vane	3301012	4	X	
17	Ventola centrifuga	Centrifugal fan	3603022 (*)	1		
18	Carter convogliatore	Air cooling cover	3703033	1		
19	Basamento	Base	3904064	1		
20	Rondella	Washer	4001038	1		
21	Motore elettrico	Electric motor	4403068 (*)	1		
22	OR Ø80.6x2.62 FKM	OR Ø80.6x2.62 FKM	1001114	1		
23	Cuscinetto 6208 DDUUCM EA3S	Bearing 6208 DDUUCM EA3S	2401048	1		
24	Rondella in teflon	Teflon Washer	4001037	1		
25	Flangia motore	Motor flange	4301098	1		
26	Anello conico	Conic sleeve	4807006	1		
27	Supporto carter	Cover holder	4801011	5		
28	Silenziatore	Silencer	9002028	1		

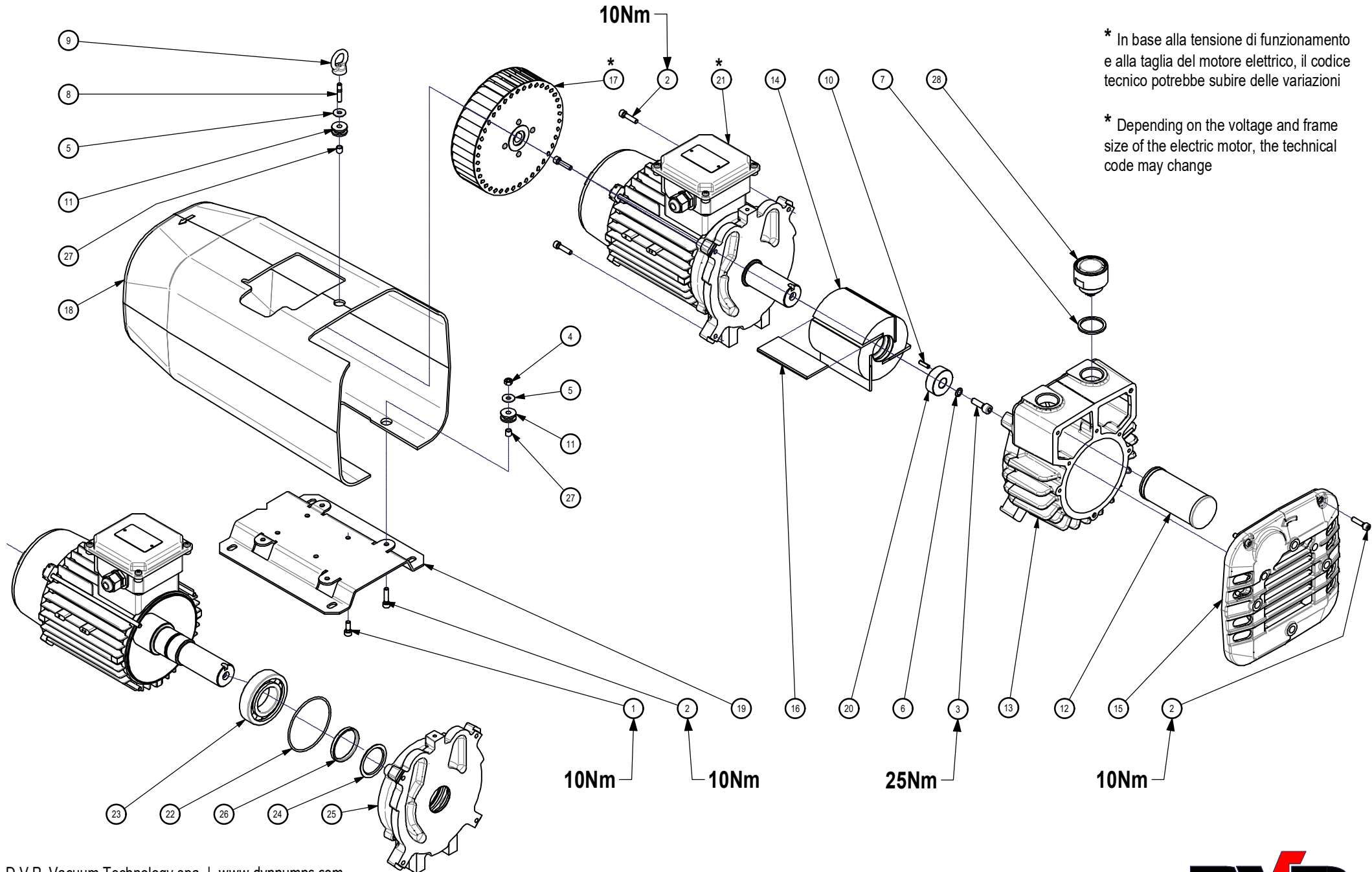
Kit >>> K9801026

//// Non disponibile come ricambio

Not available as a spare part

(\*) In base alla tensione di funzionamento e alla taglia del motore elettrico, il codice tecnico potrebbe subire delle variazioni

Depending on the voltage and frame size of the electric motor, the technical code may change



\* In base alla tensione di funzionamento e alla taglia del motore elettrico, il codice tecnico potrebbe subire delle variazioni

\* Depending on the voltage and frame size of the electric motor, the technical code may change